



Logano SK655
Logano SK755

Yüksek verimli ve ekonomik
merkezi sistem çözümleri

Merkezi ısıtmada ekonomik işletim ve akıllı çözümler

Her Kapasitede Ekonomik ve Verimli Isıtma Çözümleri

Yeni nesil Logano SK655/755 Üflemlerli Brülörlü Çelik Kazanlar, 120 – 1850 kW ısıtma kapasite aralığında 14 farklı model/kapasite ile merkezi ısıtma sistemleri, ticari binalar ve endüstriyel ısıtma tesisatlarında ekonomik ve yüksek verimli sistem çözümleri sunmaktadır. %93'e varan norm kullanma verimi ve gelişmiş Logamatic kumanda mantığı ile esnek ve verimli işletim sağlamaktadırlar. Yeni seri düşük sıcaklık çelik kazanlarda artık opsiyonel olarak sunulan harici ekonomizörler ile yoğunlaşma enerjisinden faydalanmak, böylece %6'nın üzerinde kazan verim artışı elde etmek mümkündür.

Geniş Kapasite Aralığı ve Farklı Kullanım Alanları

Logano SK655/755 Üflemlerli Brülörlü Çelik Kazanlar, mevcut ısıtma tesisatlarında yakıt maliyetlerini düşürmek, verimli bir işletim sağlamak için, yeni tasarlanan ısıtma sistemlerinde tek kazan veya çok kazanlı uygulamalar ile 8 kazana kadar tüm ısıtma sistem gereksinimlerini karşılayabilmek amacıyla kullanılabilir. Geniş kapasite aralığı sayesinde, çok kazanlı sistemlerde yer tipi yoğunlaşmalı kazanlar ile birlikte kullanılarak, pik yük kazanı olarak işletim imkânı mümkündür.

Çevre Dostu

%93'e varan norm kullanma verimi sayesinde Buderus Üflemlerli Brülörlü Çelik Kazanların zararlı atık gaz emisyon değerleri oldukça düşüktür.

Buderus Güvencesi

Buderus'un 280 yıllık teknolojik deneyimi ve firmamızın 145 yılı aşkın endüstriyel kazan üretim tecrübesi ile üretilen Buderus Üflemlerli Brülörlü Çelik Kazanlar, tesisat proje ve uygulama deneyimi ile sunulmaktadır.

Kompakt Endüstriyel Dizayn

Buderus'un 145 yılı aşkın endüstriyel kazan üretim tecrübesi ile yenilenen konvansiyonel düşük sıcaklık Buderus kazanları; seçim, planlama, uygulama ve işletimde yüksek fiyat performans oranı ile dikkat çekmektedir. Her iki yöne, üzerindeki brülör ile birlikte tek parça olarak açılabilen kazan kapağı dizaynı sayesinde işletim ve bakım kolaylığı sağlanmaktadır. Fabrika montajlı 50 mm kalınlığında yüksek yoğunluklu ısı yalıtımı ve özel endüstriyel kazan dış sac kaplama tekniği sayesinde işletim ve durma kayıpları minimize edilmiştir. İzolasyon tekniği, ısı köprüleri ve bunlardan dolayı oluşan enerji kayıplarını yok etmektedir. Alüminyumdan imal edilen dış sac, kazanın gövdesinden radyasyon ile gerçekleşen kayıpları da en düşük seviyeye indirmektedir.

Genel Özellikler

Yeni seri Logano SK655/755 Çelik Kazanlar, 6 bar işletme basıncı ile projelendirme kolaylığı sağlamaktadır. EN303 / EN14394 normlarına göre gaz ve sıvı yakıtlı işletime uygun, EN12828 ve EN12953-6 normlarına göre 120 °C limit termostat sıcaklığı ile işletime uygundur. DIN51603 normuna uygun sıvı yakıt, EN267, EN676 normlarına uygun ve CE belgeli doğal gaz, LPG ve motorin brülörleri ile işletilebilir.

Yeni Seri Logamatic Kumanda Panelleri ile 8 Kazana Kadar Strateji Kontrolü

Isıtma sistemindeki kazanların zaman, dış hava sıcaklığı veya kapasiteye bağlı eş yaşlandırması ve çoklu sistem işletimi sağlanabilmektedir. Logano SK655/755 Kazanlar ile 14,8 MW'a kadar tek merkezden kumanda edilebilen ve harici bir otomasyon gerektirmeyen esnek ve akıllı kontrol ile verimli işletim elde edilebilmektedir.



Buderus Logano SK655/755

- Yüksek norm kullanma verimi
- Geniş kapasite aralığı
- Her iki yöne, üzerindeki brülör ile birlikte tek parça olarak açılabilen kazan kapağı dizaynı sayesinde kolay brülör montajı ve temizlik/bakım imkânı
- Tüm kapasitelerde standart 6 bar işletme basıncı ile seçim kolaylığı
- Fabrika montajlı ısı yalıtımı ve kazan dış sacı sayesinde düşük ısı kaybı, kolay sevkiyat ve montaj
- Çok çeşitli brülör, boyler, Logamatic kumanda paneli konfigürasyonlarına uygun tasarım ile rahat projelendirme imkânı

Yeni seri yüksek sıcaklık Logamatic kumanda paneli ile 120 °C limit termostat sıcaklığında, 105 °C maksimum gidiş suyu sıcaklığı temin edilebilmektedir.



Yer Tipi Çoklu Kazan ve Kaskad Sistem Avantajları Bir Arada

Yeni Logamatic Teknolojisi ile artık mevcut kazan sistemlerinin yeni nesil duvar tipi kaskad sistemlerine entegrasyonu mümkün olmaktadır. Buderus yer tipi kazanlar ile duvar tipi yoğunlaşmalı kazanlar tek strateji kontrolü ve sadece tek bir modül ilavesi ile kontrol edilebilmektedir.

İleri Teknoloji Logamatic Kumanda Paneli

Buderus kazanlar, Buderus'un özel olarak geliştirmiş olduğu Logamatic Kumanda Panelleri ile tam uyum içerisinde çalışırlar. Logamatic Kumanda Panelleri, modüler yapıları sayesinde tek bir kazan ile 120 ısıtma devresine bağımsız olarak program verme ve kumanda edebilme, oda sıcaklığını $\pm 0,1$ °C hassasiyetle sabit tutma, sistem optimizasyonu, haftalık veya günlük olarak ayarlanabilen boiler termik dezenfeksiyonu, telefon ile programlanabilme (Easycom ile) gibi özelliklere sahiptir. Öğrenebilme yeteneğine sahip Logamatic Kumanda Paneli bulunduğu binada dış hava sıcaklığını ve oda sıcaklığını ölçer. Bu değerlere göre ısıtma eğrisini otomatik olarak belirler. Sürekli olarak bu eğriyi günceller. Böylelikle her bina kendi özel ısıtma eğrisiyle çalışırken binada yapılabilecek değişikliklere (örneğin ilave izolasyona) kolaylıkla adapte olur. Konforu sabit tutarken yakıt ekonomisi sağlar.

Easycom ile Haberleşme ve Uzaktan Kontrol İmkânı

Easycom aracılığı ile telefon hattı üzerinden kazanın programı değiştirilebilir, kazan verileri alınabilir, kazana bilgi gönderilebilir; kazana girilen faks numarasına otomatik anıza faksı çekebilir, ayarlanan telefon numarasına veya cep telefonuna sesli anıza mesajı bırakabilir. Haricen eklenen ekipmanlar için de 14 ayrı mesaj alınabilir ("Bina kapısı açıldı.", "Su deposunda su bitti." gibi). Logamatic Panel ve Easycom Sistemi Buderus tarafından geliştirildiği için sistem tam bir uyum içinde çalışır.



Buderus Logano SK655/755

Logamatic 4211 Kumanda Paneli

Tek kazanlı sistemlerde ek modül/panel olmadan dış havaya bağlı çalışma, bir boiler ve bir üç yollu vanasız ısıtma devresi kontrolü, modülasyonlu veya iki kademeli brülör kontrolü yapabilir. Üç yollu vanalı ısıtma devresi gibi ilave kontroller uygun modüller alınarak sağlanır. Türkçe yazılımı sayesinde kullanımı kolaydır.

Logamatic 4321 ve 4322 Kumanda Panelleri

Logamatic 4321 Kumanda Paneli tek kazanlı sistemde ilave panel gerektirmeden 8 ayrı üç yollu vanalı ısıtma devresine kumanda verebilir. İki veya üç kazanlı sistemlerde ana panel görevini üstlenir. Çoklu kazan sistemlerinde 4321 ana panel olarak, 4322 sıra kazan paneli olarak kullanılır. Bu sistemde üç kazanın kontrolü ve buna bağlı 22 ayrı üç yollu vanalı ısıtma devresi kontrolü mümkündür. İstenirse toplam 120 ısıtma devresi kontrol edilebilir. Türkçe yazılımı sayesinde kullanımı kolaydır.

Logamatic 4324 Yüksek Sıcaklık Kumanda Panelleri

100 °C'nin üzerinde çıkış suyu sıcaklığı gerektiren ısıtma tesisatı uygulamalarında kazan devresi kontrolü için tasarlanan yeni Buderus Logamatic 4324 Paneller ile yeni seri SK655/755 kazanlarımız, maksimum 105 °C'ye kadar kazan çıkış suyu sıcaklığına ulaşabilmektedir.

Gelişmiş ve Hassas Kapasite Kontrolü

Yeni nesil Logamatic Kumanda Panelleri ve entegre merkezi modüller sayesinde yer tipi üflemlerli brülörlü Buderus kazanlar, standart donanımları ile tek kademe, iki kademe veya oransal brülör kontrolü yapabilmektedir. Bu özelliklerine ek olarak, gerekli donanıma sahip brülör kullanımı ile 0-10 V modülasyonlu brülör için doğrudan kontrol imkânı sunmaktadır. Bununla birlikte kazan pompası da 0-10 V iletişim donanımlı olmak suretiyle doğrudan kazan kapasitesine ve işletim şartlarına bağlı olarak Logamatic Panel tarafından kapasite kontrolü sağlayabilmektedir.

Yüksek Kaliteli Isısan Servis Desteği

Isısan servisleri %100 müşteri memnuniyeti hedefi ile hizmet verirler. Tüm ürünlerin yaygın servis ağı, yedek parça ve servis garantisi bulunur. Nöbetçi Isısan servisleri soğuk kış günlerinde bile haftanın 7 günü 24 saat 365 gün hizmet vererek müşterisine verdiği önemi gösterir.

İleri Otomasyon Teknolojisi ve Modüler Yapı



Çok fonksiyonlu ve genişletilebilir kumanda paneli mantığı



Logamatic 4321 Kumanda Paneli

Tek kazanlı veya çok kazanlı sistemlerde ana panel olarak kullanım



Logamatic 4322 Kumanda Paneli

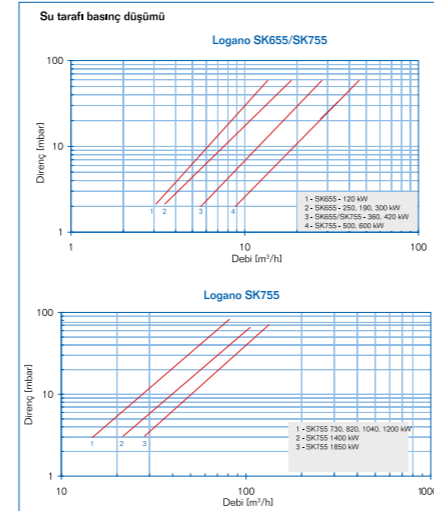
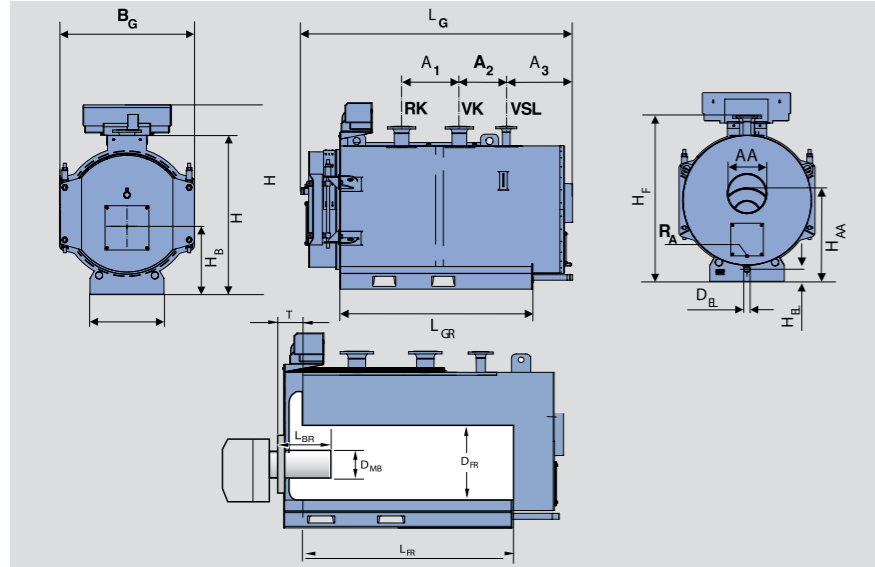
Çok kazanlı sistemlerde sıra kazan paneli olarak kullanım



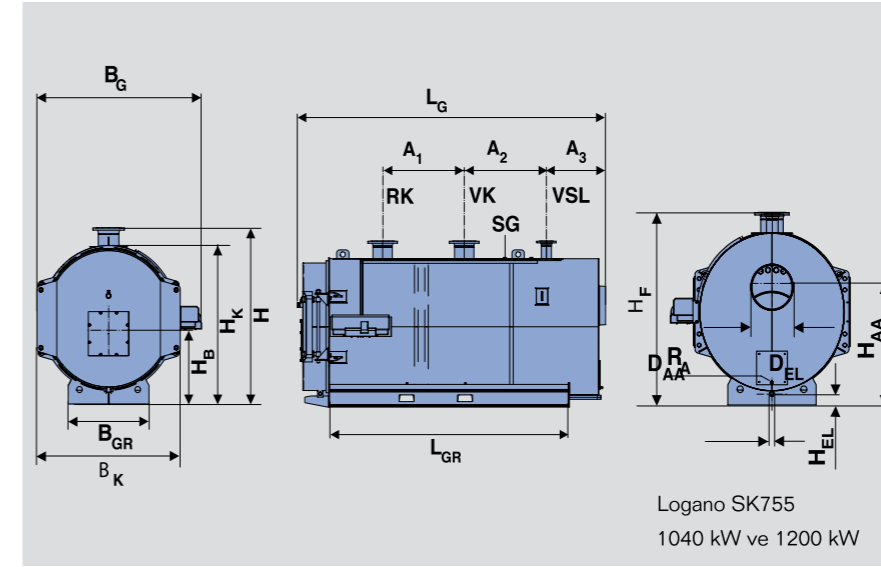
Logamatic 4323 Çok Fonksiyonlu Kumanda Paneli

Transfer pompası kontrol özelliği ile blok altı kumanda paneli olarak veya duvar tipi kaskad sistemlerde strateji paneli olarak kullanım

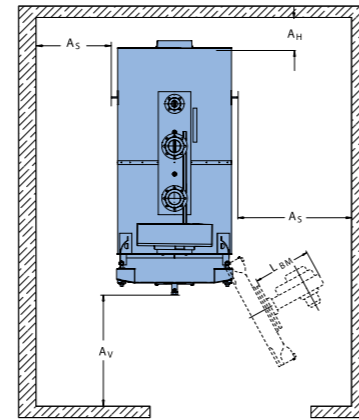
Logano SK655/SK755 - 120 kW'tan 820 kW'a



Logano SK755 1040 kW'tan 1850 kW'a



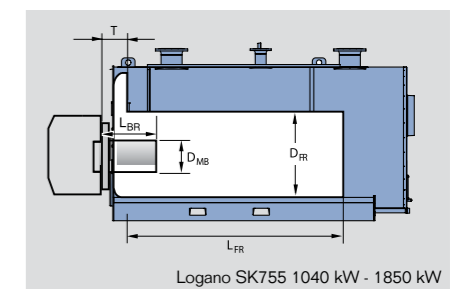
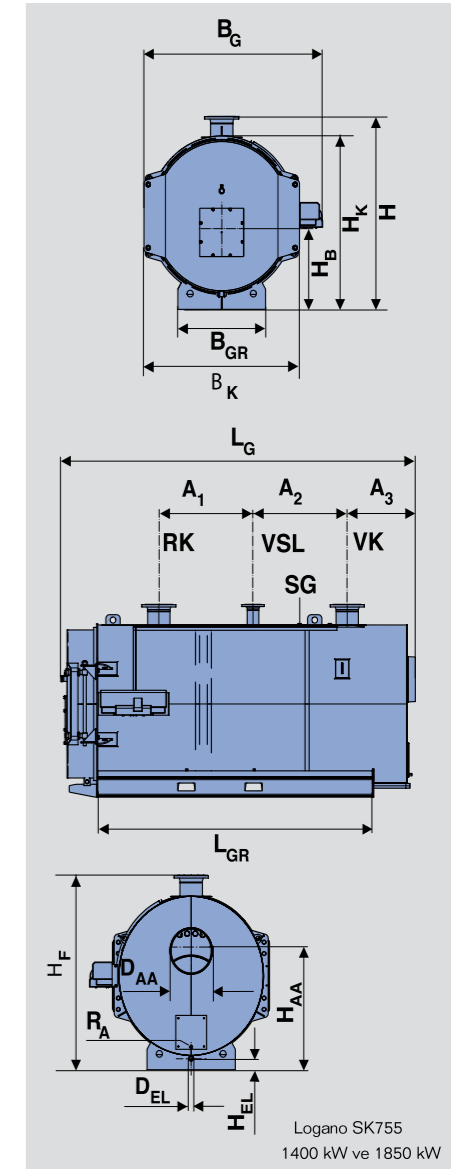
Teknik Bilgiler		SK655					SK755						
Kazan Kapasitesi		120	190	250	300	360	420	500	600	730	820		
Uzunluk	LG	mm	1522	1668	1817	1895	1933	2142	2075	2320	2270	2469	
Genişlik	B _G	mm	800	850	890	890	955	955	1040	1040	1040	1040	
Kazan Taban Ölçüsü	L _{GR}	mm	915	1100	1240	1400	1373	1573	1503	1753	1700	1900	
	B _{GR}	mm	420	430	450	450	480	480	570	570	650	650	
Yükseklik	Kumanda paneli ile birlikte	H	mm	1157	1220	1255	1255	1320	1320	1430	1430	1430	
		H _K	mm	937	1000	1035	1035	1100	1100	1210	1210	1320	1320
Baca Çıkış Çapı	Ø	D _{AA}	mm	200	200	250	250	250	250	300	300	350	350
	Yükseklik	H _{AA}	mm	542	582	597	597	632	632	662	662	727	727
Yanma Odası	Uzunluk	L _{FR}	mm	865	1060	1190	1350	1260	1460	1390	1640	1585	1785
	Ø	D _{FR}	mm	390	420	450	450	488	488	548	548	624	624
Namlu Ölçüleri- Min.	Ø	D _{MB}	mm	130	240	240	240	290	290	290	290	350	350
Brülör Kapağı Kapak Derinliği	T	mm	260	260	260	260	260	260	260	260	260	260	
	H _B	mm	427	442	457	457	477	477	507	507	547	547	
Kazan Gidiş	VK	DN	65	65	65	65	80	80	100	100	125	125	
Kazan Dönüş	RK	DN	65	65	65	65	80	80	100	100	125	125	
Emniyet Gidiş	VSL	DN	40	40	40	50	50	50	50	50	65	65	
Emniyet Grubu Bağlantısı	SG		1"	1"	1"	1"	1"	1"	1"	1"	1"	1"	
Flanş Yüksekliği (VK/VSL/RK)	H _F	mm	1005	1065	1095	1095	1165	1165	1255	1255	1255	1365	
	A ₁	mm	240	345	495	470	540	540	450	450	620	620	
	A ₂	mm	170	205	185	200	225	225	365	365	350	350	
	A ₃	mm	400	400	413	573	437	637	516	766	541	541	
Tahliye Hattı	D _{EL}	DN	1 1/4"	1 1/4"	1 1/4"	1 1/4"	1 1/4"	1 1/4"	1 1/4"	1 1/4"	1 1/4"	1 1/4"	
	H _{EL}	mm	100	100	100	100	100	100	100	100	100	100	
Tahliye Hattı	R _A		G 3/8"	G 3/8"	G 3/8"	G 3/8"	G 3/8"	G 3/8"	G 3/8"	G 3/8"	G 3/8"	G 3/8"	
Anma Isıl Kapasitesi		kW	120	190	250	300	360	420	500	600	730	820	
Yükleme Kapasitesi		kW	132	209	274	329	393	459	546	655	795	893	
Sevkiyat Ağırlığı		kg	450	550	610	670	800	900	1040	1150	1360	1460	
Su Hacmi		lt	136	203	233	262	323	367	434	502	607	675	
Gaz Tarafı Direnci		mbar	0.8	1.6	1.54	2.7	3.3	3.9	4.7	5.59	6.1	6.47	
Maksimum İşletme Sıcaklığı		°C	(120)	(120)	(120)	(120)	(120)	(120)	(120)	(120)	(120)	(120)	
Maksimum İşletme Basıncı		bar	6	6	6	6	6	6	6	6	6	6	
Baca Gazı Teknik Verileri													
Baca Gazı Sıcaklığı (80/60 °C)	Kısmi Yük %60	°C	150	150	150	150	150	150	150	150	150	150	
	Tam Yük	°C	210	205	202	200	200	200	200	200	198	198	
CO ₂ İçeriği	Sıvı Yakıt	%	13	13	13	13	13	13	13	13	13	13	
	Gaz	%	10	10	10	10	10	10	10	10	10	10	



Kazan	Kapasite	mm olarak A _V mesafesi ¹⁾	mm olarak A _V mesafesi ¹⁾	mm olarak A _S mesafesi
SK655	120-360	1000	2000	250 + LBR
SK755	420-1850	1000	2500	250 + LBR

¹⁾ L_{BR} brülör uzunluğu dikkate alınmalıdır

Teknik Bilgiler		SK755					
Kazan Kapasitesi		1040	1200	1400	1850		
Uzunluk	LG	mm	2600	2882	3050	3340	
Genişlik	Toplam	B _G	mm	1470	1470	1610	1730
		B _K	mm	1250	1250	1390	1510
Kazan Taban Ölçüsü	L _{GR}	mm	1960	2260	2316	2720	
	B _{GR}	mm	820	820	880	860	
Yükseklik	Toplam	H	mm	1475	1475	1612	1730
		H _K	mm	1340	1340	1460	1545
Baca Çıkış Çapı	Ø	D _{AA}	mm	350	350	400	400
	Yükseklik	H _{AA}	mm	797	797	1070	1145
Yanma Odası	Uzunluk	L _{FR}	mm	1845	2145	2120	2520
	Ø	D _{FR}	mm	710	710	780	860
Namlu Çapı	Ø	D _{MB}	mm	350	350	350	350
Brülör Kapağı	Kapak Derinliği	T	mm	260	260	300	320
Brülör	H _B	mm	592	592	635	685	
	Kazan Gidiş	VK	DN	125	125	150	200
Kazan Dönüş	RK	DN	125	125	150	200	
Emniyet Gidiş	VSL	DN	80	80	80	100	
Emniyet Grubu Bağlantısı	SG		1"	1"	1"	1"	
Flanş Yüksekliği (VK/VSL/RK)	H _F	mm	1475	1475	1612	1732	
	A ₁	mm	620	620	725	925	
	A ₂	mm	595	595	725	925	
	A ₃	mm	569	569	673	670	
Tahliye Hattı	D _{EL}	DN	1 1/4"	1 1/4"	1 1/4"	1 1/4"	
	H _{EL}	mm	100	100	100	100	
Tahliye Hattı	R _A		G 1/2"	G 1/2"	G 1/2"	G 1/2"	
Anma Isıl Kapasitesi		kW	1040	1200	1400	1850	
Yükleme Kapasitesi		kW	1138	1313	1532	2024	
Sevkiyat Ağırlığı		kg	1790	2070	2660	3600	
Su Hacmi		lt	822	942	1339	1655	
Gaz Tarafı Direnci		mbar	7.25	7.74	7.13	9.17	
Maksimum İşletme Sıcaklığı		°C	(120 °)	(120 °)	(120 °)	(120 °)	
Maksimum İşletme Basıncı		bar	6	6	6	6	
Baca Gazı Teknik Verileri							
Baca Gazı Sıcaklığı (80/60 °C)	Kısmi Yük %60	°C	150	150	150	150	
	Tam Yük	°C	198	195	195	195	
CO ₂ İçeriği	Sıvı Yakıt	%	13	13	13	13	
	Gaz	%	10	10	10	10	



Harici Yoğuşma Ekonomizörü

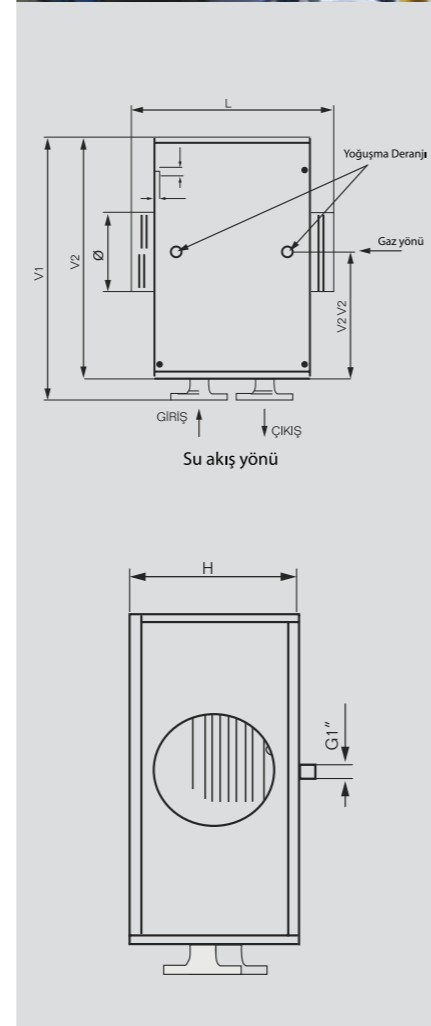
Paslanmaz çelik malzemeden üretilmiş harici yoğuşma ekonomizörü, baca gazındaki atık ısının başka bir ısı taşıyıcı akışkana (su, antrifrizli su, vb.) aktarılması suretiyle geri kazanılmasını sağlamaktadır. Bu sayede yoğuşma enerjisinden faydalanılarak %6'nın üzerinde verim elde etmek mümkündür.

Buderus Logano SK755 için Harici Yoğuşma Ekonomizörü Teknik Bilgiler Tablosu

Kazan Tipi / Kapasite	500	600	730	820	1040	1200	1400	1850	
Yoğuşma Ekonomizörü Tipi	VLOG3	VLOG3	VLOG3	VLOG3	VLOG3	VLOG3	VLOG4	VLOG4	
Ekonomizörden Geçen Maks. Su Debisi (m ³ /h)	10	10	10	10	10	10	10	10	
Maksimum işletim basıncı (bar)	6	6	6	6	6	6	6	6	
Ekonomizör Su Tarafı Akış Direnci (mbar)	38	38	38	38	38	38	41	41	
Gaz Tarafı Direnci (mbar)	0.5	0.7	0.9	1.1	1.6	2	1.5	2.35	
Baca Gazı Sıcaklığı (°C)	T dönüş: 60°C, Brülör		76	80	83	85	91	94	90
Ekonomizör Kapasitesi (kW)	Tam Yükte		29.9	34.85	40.4	44.7	53.9	58.7	71.3
Baca Gazı Sıcaklığı (°C)	T dönüş: 30°C, Brülör		54	55	56	60	67	71	65
Ekonomizör Kapasitesi (kW)	Tam Yükte		35.1	41.9	49.8	54.4	65.8	71.9	87.9

Buderus SK755 kazanlarımız ile istenildiği takdirde tedarik edeceğimiz paslanmaz çelik harici yoğuşma ekonomizörü, yoğuşmalı işletim koşullarına tamamiyle uygunluk göstermekte ve problemsiz olarak işletilebilmektedir. Yoğuşmalı işletim olduğu durumlarda (55 °C'nin altındaki tesisat dönüş suyu sıcaklıklarında) ekonomizör vasıtası ile elde edilecek ısı geri kazanımı teknik tabloda görüldüğü üzere yoğuşmasız işletime göre daha yüksektir.

Model	Kazan	Boyutlar				Ø Baca (mm)	Su hacmi (l)	Su giriş ve çıkış (DN)	Ağırlık (kg)
		H (mm)	V1 (mm)	V2 (mm)	L (mm)				
V LOG3 / 300	SK755/500	480	1100	1030	605	300	12	DN65 / PN16	90
V LOG3 / 300	SK755/600	480	1100	1030	605	300	12	DN65 / PN16	90
V LOG3 / 350	SK755/730	480	1100	1030	605	350	12	DN65 / PN16	90
V LOG3 / 350	SK755/820	480	1100	1030	605	350	12	DN65 / PN16	90
V LOG3 / 350	SK755/1040	480	1100	1030	605	350	12	DN65 / PN16	90
V LOG3 / 350	SK755/1200	480	1100	1030	605	350	12	DN65 / PN16	90
V LOG4 / 400	SK755/1400	530	1460	1395	605	400	15	DN65 / PN16	115
V LOG4 / 400	SK755/1850	530	1460	1395	605	400	15	DN65 / PN16	115

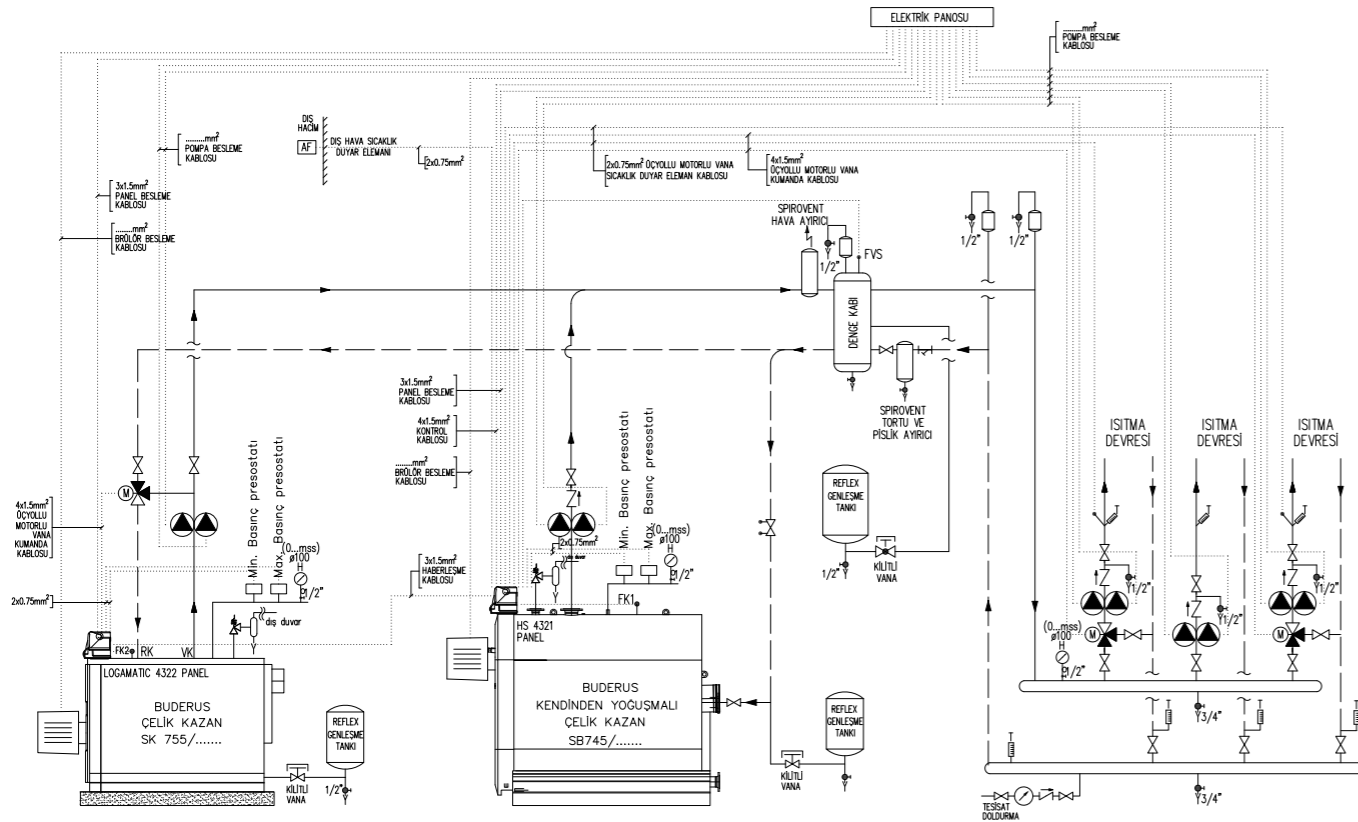


Uygulama Alanları

- Düşük ilk yatırım maliyeti istenilen uygulamalar
- Mevcut kazanların yenileneceği veya tesisata ilave standart kazan ekleneceği uygulamalar
- Yüksek veya sabit sıcaklıkta çalışan uygulamalar
- Proses tesisatları
- Çoklu kazan uygulamaları
- Konutlar, ticari ve endüstriyel tesisler



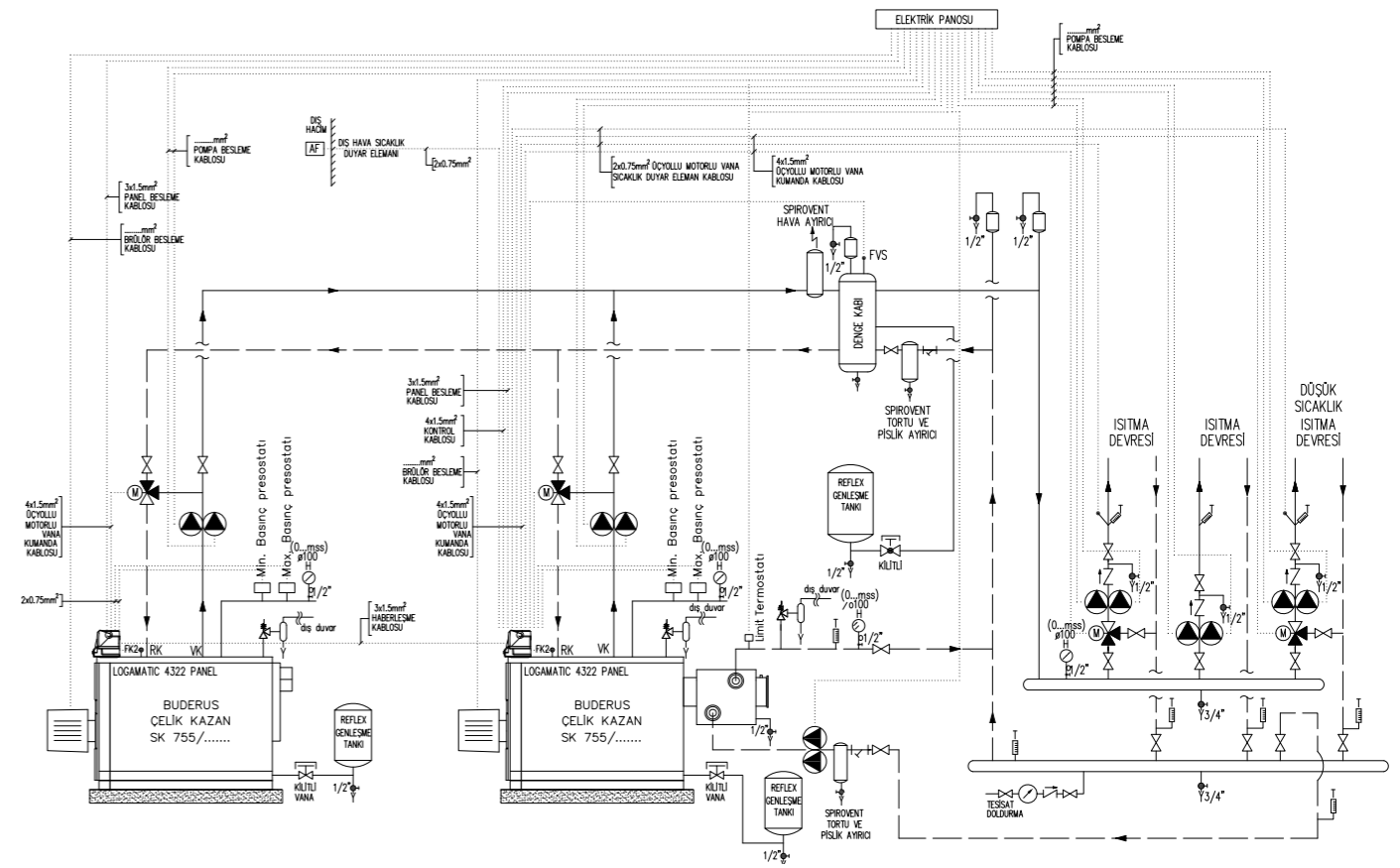
Üflemeli Brülörlü Çelik Kazan ve Yer Tipi Kendinden Yoğuşmalı Kazan Örnek Tesisat Şeması



- 1) SK kazan ile birlikte opsiyonel olarak verilen yoğuşma ekonomizörü harici olarak teslim edilir.
- 2) Kendinden yoğuşmalı kazanlarda yüksek ve düşük sıcaklık olmak üzere iki ayrı dönüş hattı bulunmaktadır.
- 3) Tek bir dönüş hattı ile tasarlanan sistemlerde, kazan dönüşü daha üst kısımda (baca çıkışı yanındaki) bulunan düşük sıcaklık dönüşüne bağlanmalıdır.

Not : Kazanlar üzerinden geçecek su debileri için ilgili teknik katalog ve planlama kitaplarına bakınız.

Üflemeli Brülörlü Çelik Kazan Örnek Tesisat Şeması



- 1) SK kazan ile birlikte opsiyonel olarak verilen yoğuşma ekonomizörü harici olarak teslim edilir.
- 2) Harici yoğuşma ekonomizörü, baca hattı üzerine güvenli bir şekilde monte edilmelidir.
- 3) Harici yoğuşma ekonomizörü su devresinde emniyet ventili, limit termostat, manometre ve termometre bulunmalıdır.
- 4) Harici yoğuşma ekonomizörü pompa beslemesi brülör ile eşzamanlı yapılmalı; brülör, pompa işletimde ise devreye girecek şekilde kontrol edilmelidir.
- 5) Harici yoğuşma ekonomizörüne, yoğuşma gideri planlanmalı ve yoğuşma suyu güvenli bir şekilde atık su tesisatına verilmelidir.

Not : Kazanlar üzerinden geçecek su debileri için ilgili teknik katalog ve planlama kitaplarına bakınız.

Bosch Termoteknik Isıtma ve Klima Sanayi Ticaret Anonim Şirketi

BÖLGE MÜDÜRLÜKLERİ

İSTANBUL Ankara Asfaltı Üzeri, Acıbadem Mah. Onur Sok. No: 18/A Koşuyolu/İSTANBUL Tel: (0216) 544 11 00 Faks: (0216) 340 40 17

ANKARA Ahmet Taner Kışlalı Mah. Alacaatlı Cad. 2846. Sok. No: 9/K Çayyolu-Yenimahalle/ANKARA Tel: (0312) 418 32 20 Faks: (0312) 417 92 55

ANTALYA Şahap Uluşahin İş Mrkz. Kızıtoprak Mah. Aliçetinkaya Cad. No: 163/10 Muratpaşa/ANTALYA Tel: (0242) 322 04 44 Faks: (0242) 322 27 25



www.buderus-tr.com